

Link do produktu: <https://www.napedy.net/zestaw-nice-wingo-3524-fotokomorki-p-1422.html>

## Zestaw - NICE WINGO 3524 + FOTOKOMÓRKI

Cena **1 995,00 zł**Cena produktu **1 999,00 zł**Dostępność **Dostępny**Numer katalogowy **WG3524\_FK**Producent **NICE SpA**

Bezpieczne zakupy



### Opis produktu

Napęd do bram dwuskrzydłowych o długości skrzydła - **do 3,5 m** i ciężarze **do 200 kg**. Maksymalna głębokość osadzenia zawiasu - **wymiar C - do 22 cm**.

#### W skład zestawu wchodzi:

- 2 siłowniki samohamowne 24V z ogranicznikiem krańcowym przy otwieraniu NICE WINGO 3524
- Centrala sterująca NICE MC424LR10 z drogą radiową NICE FLOR - radioodbiornik z kodem dynamicznie zmiennym
- 2 piloty dwukanałowe NICE FLO2RE
- akcesoria montażowe
- kluczyki awaryjne
- instrukcja montażu i użytkowania napędu w języku polskim
- Fotokomórki NICE BF

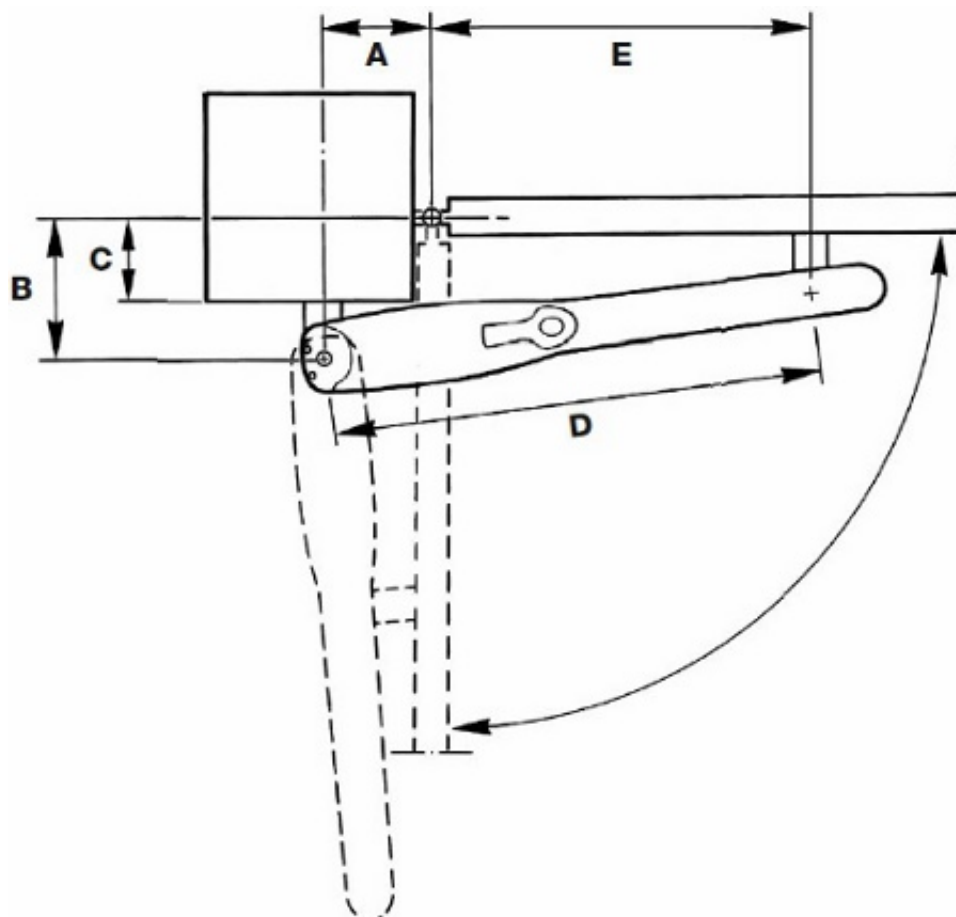
#### Zestaw charakteryzuje się:

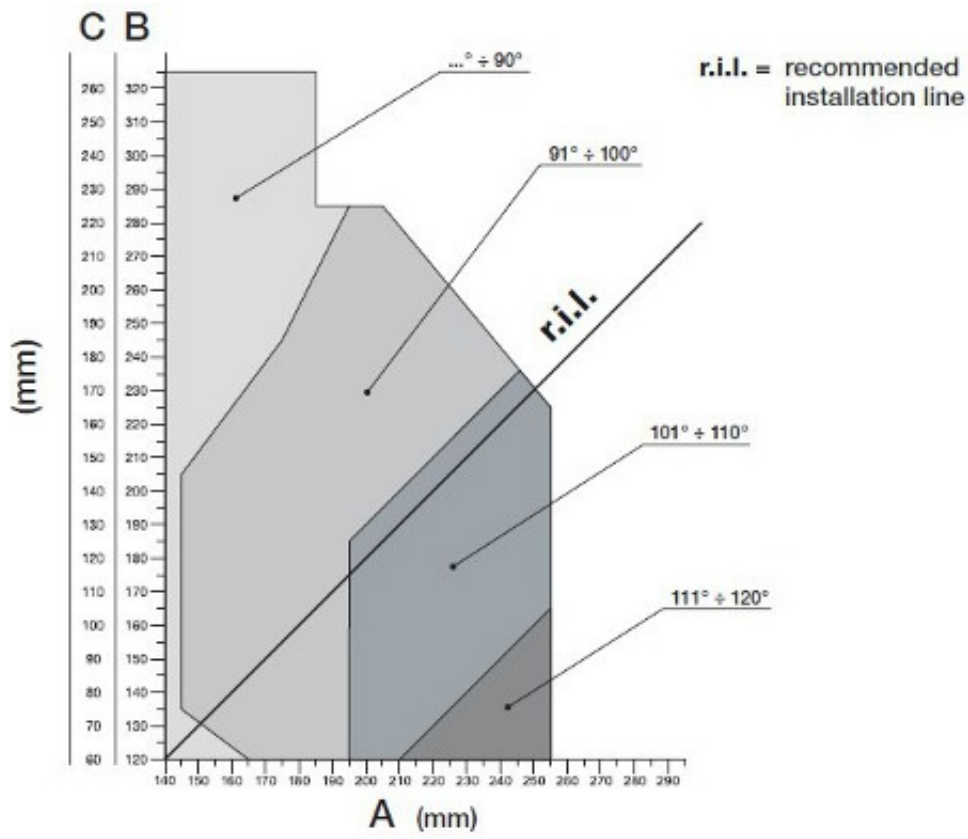
- **Łatwym montażem** - po zamontowaniu siłownika wszystkie podłączenia elektryczne mogą być wykonane od góry
- Ogranicznikiem krańcowym przy otwieraniu w standardzie
- Niezawodnością i trwałością - m. in. poprzez zastosowanie opatentowanego układu wewnętrznych komponentów i mniejszej ilości ruchomych części
- Nową centralą MC424 charakteryzującą się:
  - modułową elektroniką z prostym programowaniem za pomocą trzech przycisków
  - amperometrycznym systemem wykrywania przeszkody
  - programowanym czasem pauzy
  - możliwością obsługi elektrozamka
  - funkcją oszczędzania energii
  - opcjonalną możliwością podłączenia akumulatora PS124
- Wygodnym mechanizmem odblokowania awaryjnego w przypadku braku zasilania
- Bezpieczeństwem - centrala umożliwia łagodny start i płynne zwolnienie bramy. Wyposażona jest w tzw. **FOTOTEST**, który automatycznie sprawdza poprawność działania fotokomórek przed każdym uruchomieniem bramy. oraz możliwość podłączenia elektrozamka.
- Wygodą działania -możliwość częściowego otwarcia bramy - **funkcja furtki**
- Zaawansowaną technologią - regulacja trybu pracy, czasu pracy każdego siłownika, obsługa 2 linii fotokomórek

Parametry	WINGO 3524
Zasilanie	<b>230V/24V</b>
Moc pobierana	<b>85W</b>
Natężenie prądu	<b>3.5A</b>
Kondensator wbudowany	-

Stopień zabezpieczeń	44IP
Zabezpieczenie termiczne	140°C
Skok	460mm
Siła uciągu	1500N
Prędkością liniowa	0.016m/s
Temperatura pracy	-20°C do +50°C
Sprawność	30%
Ciężar	6kg

## Rysunki montażowe





Produkt posiada dodatkowe opcje:

**Fotokomórki:** PUPILLA regulowane , BF