

Link do produktu: <https://www.napedy.net/pelny-zestaw-slh-faac-741-lampa-antena-5-x-listwa-enkoder-p-1686.html>

Pełny zestaw SLH - FAAC 741 + LAMPA + ANTENA + 5 X LISTWA + ENKODER

Cena	1 999,00 zł
Cena produktu	2 099,00 zł
Dostępność	Dostępny
Numer katalogowy	FAAC_741_FULL_SLH_E
Producent	FAAC
Bezpieczne zakupy	

Opis produktu

Napęd do bramy przesuwnej FAAC 741 SLH z enkoderem - pełny zestaw.

Zestaw automatyki do bramy FAAC 741 SLH dostarczany jest w komplecie z akcesoriami (patrz lista) i przeznaczony jest do bram przesuwnych o maksymalnym ciężarze skrzydła do 900 kg.

W skład zestawu wchodzi:

- Napęd FAAC 741 z wbudowaną centralą FAAC 748 D
- Odbiornik radiowy FAAC 868 MHz SLH, 2-kanalowy
- Fotokomórki FAAC XP20D o zasięgu 20 m
- **2 x pilot FAAC XT2 868 SLH**
- **5 metrów listwy zębatej (5 x 1mb) wraz z tulejami i śrubami**
- **lampa sygnalizacyjna z anteną (do wyboru)**
- podstawa pod siłownik
- akcesoria montażowe
- **enkoder - czujnik wykrywania przeszkód**
- magnetyczne wyłączniki krańcowe
- klucz do awaryjnego otwierania bramy w przypadku braku napięcia
- instrukcje obsługi w języku polskim
- karta gwarancyjna
- paragon lub faktura vat

Zastosowanie:

Model 741 przeznaczony jest do automatyzacji bram wjazdowych o długości maksymalnej 7m i ciężarze do 900 kg. Zastosowany w nim silnik 220V zapewnia większą siłę pracy niż w modelach 12/24V, a jego konstrukcja oparta wyłącznie na przekładniach metalowych i precyzyjnym łożyskowaniu wału głównego gwarantuje niezawodną obsługę bramy przesuwnej o dowolnej konstrukcji przez długie lata.

Funkcjonalność i bezpieczeństwo:

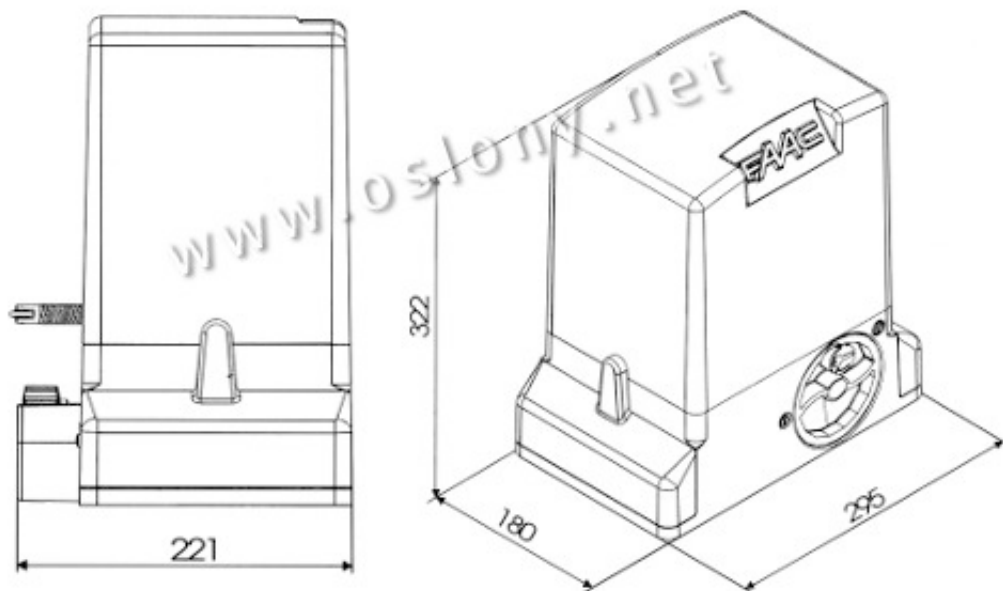
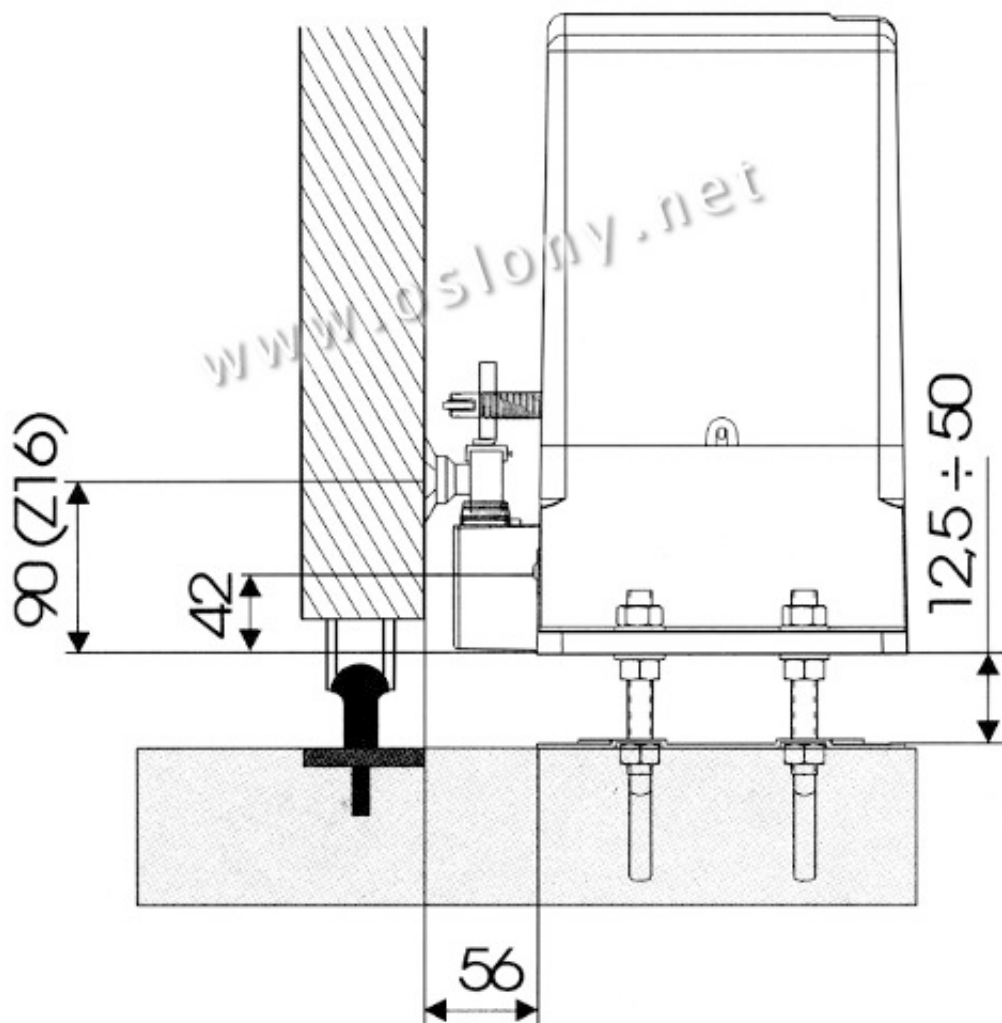
Zastosowana najnowocześniejsza centrala sterująca 748D zapewnia możliwość wyboru i programowania wszelkich parametrów pracy, a dodatkowo jest wyposażona w funkcje zwiększające funkcjonalność, bezpieczeństwo i kulturę pracy, takie jak: otwarcie częściowe (dla pieszych), regulowane spowolnienie i wyhamowywanie przed zatrzymaniem bramy, sygnalizację przeglądu okresowego (licznik cykli pracy) i wiele innych, w większości nieosiągalnych w modelach

konkurencyjnych.

Dane techniczne:

	740	741
Zasilanie	230 V (+6% -10%) 50 Hz	
Pobór mocy	350 W	500 W
Pobór prądu	1,6 A	2,2 A
Maks. siła ciągu	450 N	650 N
Maks. moment obrotowy	18 Nm	24 Nm
Koło zębate	Z 16	
	740	741
Prędkość przesuwu	12 m/min.	
Wyłącznik krańcowy	magnetyczny	
Zabezpieczenie termiczne	140°C	
Stopień ochrony	IP 44	
Ciężar	10 kg	11 kg
Zakres temperatur pracy	-20°C +55°C	

Wymiary montażowe:



Produkt posiada dodatkowe opcje:

Lampa 230V: OLIMP LED Z ANTENĄ (+ 70,00 zł), LAMPI LED Z ANTENĄ , LED P Z ANTENĄ