

Link do produktu: <https://www.napedy.net/pelny-zestaw-came-axi-20-safe-lampa-antena-p-2271.html>

Pełny zestaw - CAME AXI 20 SAFE + LAMPA + ANTENA

Cena	1 749,00 zł
Cena produktu	1 999,00 zł
Numer katalogowy	CAME_AXI20_SAFE_FULL
Max. długość 1 skrzydła	do 2 m
Max głęb. osadz. zawiasu	do 6 cm
Intensywność pracy	Praca normalna - 50%
Zasilanie	230 V
Zasilanie silnika	24 V

Opis produktu

Pełny zestaw - CAME AXI 20 SAFE + LAMPA + ANTENA .

CAME AXI 20 SAFE jest zestawem przeznaczonym **do bram 2-skrzydłowych o maksymalnej szerokości skrzydła 2 m.**

Maksymalna głębokość osadzenia zawiasu - do **6 cm**.

Zestaw posiada wyłączniki krańcowe - brak potrzeby stosowania odbojów w podłożu.

AXI to nowa seria siłowników do bram skrzydłowych - uchylnych.

Napęd łączący nowatorskie rozwiązania techniczne z najnowocześniejszą elektroniką. Dzięki doborowi najlepszych materiałów i szczegółowemu procesowi projektowania jest to rozwiązanie bezpieczne, niezawodne i wysoce efektywne.

W skład zestawu wchodzi:

- 2x siłownik CAME AXI 20 SAFE
- 1x centrala sterująca CAME ZL65 z obudową
- Odbiornik radiowy CAME
- 2x Pilot 2-kanałowy CAME SPACE SP2
- **1x lampa ostrzegawcza LED z wbudowaną anteną**
- komplet fotokomórek CAME DIR10
- akcesoria montażowe
- karta gwarancyjna
- paragon lub faktura vat

Charakterystyka:

- Zasilanie silnika: 24 V.
- Jedna centrala dla obu modeli serii.
- Spowolnienie przy zamykaniu.
- Cicha praca.
- Gwint stożkowy i nowa śruba ślimakowa gwarantują płynny ruch i cichą pracę przy jednocześnie zwiększonej mocy.
- Fabryczne mechaniczne wyłączniki krańcowe.

Idealny siłownik dla klientów oczekujących wysokich poziomów wydajności, które osiąga dzięki płynnej pracy i spowolnieniu ruchu w końcowej fazie zamykania i otwierania.

Nowoczesny design

Materiały wysokiej jakości oraz pieczołowicie zaprojektowane serce siłownika sprawiają, że ten nowoczesny z wyglądu napęd zapewnia bezpieczną i wydajną pracę.

Praca intensywna

24V siłownik do bram o skrzydłach o długości do 2m i wadze do 250kg.

Cichy i płynny

Płynna, cicha praca przy zwiększonej mocy i spowolnienia sprawiają, że Axi jest siłownikiem idealnym.

Akcesoria

Dzięki wielu akcesoriom możliwym do instalacji wewnątrz struktury napędu, jego funkcjonalność może być znacznie rozszerzona.

Do napędu istnieje możliwość dokupienia:

- moduł Green Power 10-krotnie zmniejszający zużycie energii w stanie czuwania, z 5 W do 0,5 W.
- zestaw akumulatorowy na wypadek braku napięcia
- moduł bramki do zarządzania zdalnego (GSM, WiFi)
- zewnętrzne wysprzężenie.

Centrala sterująca CAME ZL65

Zapewnia łatwe i szybkie programowanie dzięki przyjaznemu dla użytkownika wyświetlaczowi wielofunkcyjnemu.

Kolorowe złącza ułatwiają montaż i pozwalają szybciej poprawić wszelkie usterki.

Centrala zawiera złącza do łatwego podpięcia akcesoriów.

Produkt kompatybilny z Cloud connected

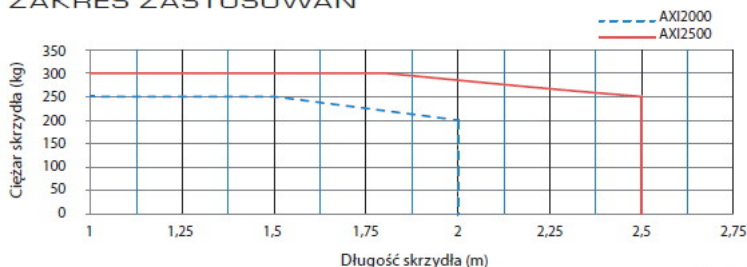
Bramka CONNECT pozwala na połączenie urządzenia z siecią poprzez GSM, WiFi oraz LAN i na zarządzanie nim poprzez technologię w chmurze.

DANE TECHNICZNE

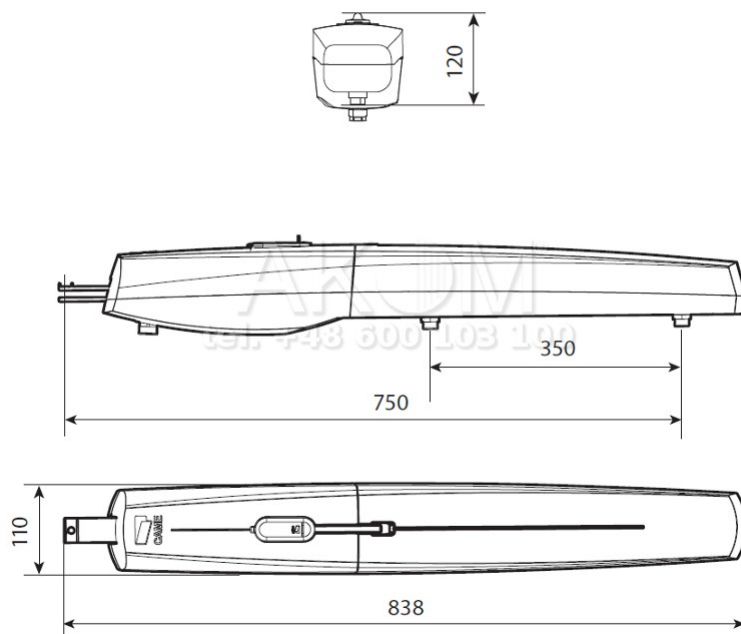
Typ	AXI2000	AXI2500
Stopień zabezpieczenia		IP44
Zasilanie		230 V 50/60 Hz
Zasilanie silnika		24 V D.C.
Pobór mocy w trybie stand-by		7 W
Pobór mocy w trybie stand-by z modułem RGP1		0,5 W
Moc maksymalna		120 W
Cykl pracy		50%
Czas otwarcia (do 90°)		15 s*
Temperatura pracy		-20°C – +55°C
Klasa izolacji		3
Przełożenie przekładni		1/36
Siła docisku		400 N – 2000 N
Waga	5,5 kg	6 kg

* Przedstawiono wartość minimalną dla maksymalnej prędkości otwierania i minimalnej prędkości spowolnienia. Wartość może ulec zmianie zależnie od wagi i typu bramy, stanu zużycia, warunków w jakich pracuje brama.

ZAKRES ZASTOSOWAŃ



WYMIARY ZEWNĘTRZNE



Rewolucyjny sposób kontroli dostępu



NOWY DESIGN, WIĘKSZA SPRAWNOŚĆ

Nowa konstrukcja z przekładnią stożkową i śrubą ślimakową zwiększa moc sprawiając, że ruch jest bardziej płynny, stały i liniowy. To, co słychać podczas pracy AXI, to cisza. Zdalne sterowanie za pomocą CAME CONNECT sprawia, że gama ta jest doskonałym rozwiązaniem dla wszystkich osiedli mieszkaniowych i małych obszarów przemysłowych.

ZL65: NOWA CENTRALA STERUJĄCA AXI

Nowa centrala sterująca dla nowej automatyki. W ZL65 konstrukcja płyty została przeprojektowana i zoptymalizowana, uzyskując wiele cech dodatkowych:

- innowacyjne i szybkie programowanie przy użyciu wielofunkcyjnego wyświetlacza;
- funkcja Memory Roll umożliwiającą zapisywanie i kopiowanie programowania do innych automatyk;
- oddzielne i kolorowe listwy zaciskowe do szybszego łączenia i natychmiastowej diagnostyki.

Płyta przewiduje odpowiednią przestrzeń na najbardziej powszechne akcesoria, jak moduł Green Power i brama sieciowa do łączenia z internetem. Całkowita zgodność z wszystkimi pilotami CAME.



ODBLOKOWANIE RĘCZNE

Ręczne odblokowanie skrzydła w sytuacjach awaryjnych jest szybkie i proste dzięki wbudowaniu praktycznej dźwigni zabezpieczonej pokrywą zamykaną personalizowanym kluczem.



AUTOMATION APP

Dostępna bezpłatnie na smartfon i tablet, zarówno do urządzeń iOS jak i Android.



Bezpieczeństwo systemu EN TESTED

System elektroniczny EN TESTED gwarantuje pełne bezpieczeństwo ruchu bramy zgodnie z normami obowiązującymi w zakresie siły uderzenia.



Zasilanie 24 Volt gwarancją bezpieczeństwa.

Systemy z silnikiem 24V zapewniają bezpieczną i niezawodną pracę także przy intensywnym użytkowaniu w budynkach wielorodzinnych lub w obiektach przemysłowych. Ponadto, system zasilany napięciem 24 Volt, dzięki opcjonalnym akumulatorom awaryjnym, może pracować także w razie przerwania dostawy prądu.



CAME CONNECT WE CONNECT. YOU CONTROL.

Połączenie Cloud na zawsze zmienia sposób obsługi automatyki. Ta technologia rewolucjonizuje styl życia, zapewniając komfort i bezpieczeństwo zarówno w domu jak i poza domem. Technologia CAME CONNECT, dzięki centralnemu serwerowi, umożliwia podłączenie do sieci wszystkich naszych produktów i zarządzanie oraz kontrolę wszystkich urządzeń przenośnych, jak smartfon i tablet.

W celu zdalnego zarządzania automatyką wystarczy dołożyć CONNECT GW (zestaw z modułem bramy sieciowej, umożliwiającą podłączenie automatyki do sieci w GSM, WIFI lub LAN i całkowicie zdalne zarządzanie za pomocą CAME CONNECT) do instalacji i pobrać aplikację Automation na własne urządzenie przenośne. Otwieranie, zamykanie i kontrola stanu z ekranu smartphona i tabletu jest w końcu rzeczywistością. Automatyka do bram, szlabanów i bramek obrotowych, cały świat CAME łączy się w sieć z CAME CONNECT.

CAMECONNECT
CLOUD CONNECTED TECHNOLOGY

PŁYTA ELEKTRONICZNA / CENTRALA STERUJĄCA

ZL65

FUNKCJE BEZPIECZEŃSTWO	
AUTODIAGNOSTYKA urządzeń zabezpieczających	●
WSTĘPNE MIGANIE przy otwieraniu i przy zamykaniu	●
PONOWNE OTWIERANIE w fazie zamykania	●
PONOWNE ZAMYKANIE w fazie otwierania	●
OCZEKIWANIE z powodu wykrycia przeszkody	●
ZATRZYMANIE STOP	●
ZATRZYMANIE	●
WYKRYWANIE PRZESZKODY przed fotokomórkami	●
[ENCODER] (ENKODER)	●
Urządzenie do KONTROLI RUCHU i WYKRYWANIA PRZESZKÓD	●
STEROWANIE	
FUNKCJA FURTKI - 1 skrzydło	●
OTWIERANIE CZĘŚCIOWE - 1 skrzydło	●
TYLKO OTWIERANIE - funkcja sterowana pilotem i/lub przyciskiem	●
Podłączenie przycisku TYLKO OTWIERANIE lub TYLKO ZAMYKANIE	●
OTWIERANIE-STOP-ZAMYKANIE-STOP - funkcja sterowana pilotem i/lub przyciskiem	●
OTWIERANIE-ZAMYKANIE-ZMIANA KIERUNKU RUCHU - funkcja sterowana pilotem i/lub przyciskiem	●
TOTMAN (operator obecny)	●
OPÓŹNIENIE OTWIERANIA 1° SKRZYDŁA	●
OPÓŹNIENIE OTWIERANIA 2° SKRZYDŁA	●
CHARAKTERYSTYKA	
Podłączenie LAMPY OSTRZEGAWCZEJ	●
Podłączenie LAMPY CYKLU	●
Antena	●
Podłączenie LAMPY SYGNALIZACYJNEJ OTWARTE	●
Regulacja CZASU PRACY	●
SAMOUCZENIE KODU RADIOWEGO pilota	●
Podłączenie ELEKTROZAMKA/ELEKTROBLOKADY i/lub FUNKCJI RUCHU WSTECZNEGO	●
Regulowany CZAS ZAMYKANIA AUTOMATYCZNEGO	●
Hamowanie w fazie OTWIERANIA i/lub ZAMYKANIA	●
Działanie przy zasilaniu z AKUMULATORÓW AWARYJNYCH (opcja)	●
MASTER-SLAVE	●
Regulacja PRĘDKOŚCI RUCHU i PRĘDKOŚCI W FAZIE HAMOWANIA*	●
WYŚWIETLACZ	●
AUTOMATYCZNE ZAPAMIĘTYWANIE położeń krańcowych przy otwieraniu i zamykaniu	●
Came Connect	●
Zarządzanie RIO CONN	●
Zarządzanie CRP	●
Zarządzanie OSZCZĘDNOŚCIĄ ENERGETYCZNĄ (001RGP1)	●

Produkt posiada dodatkowe opcje:

Lampa 24V: OLIMP LED 24V Z ANTENĄ , LED P Z ANTENĄ , LAMPI24 LED Z ANTENĄ (+ 20,00 zł)

O CAME

CAME

Italia

CAME (wymawiane "KAME"), założono w roku 1972 z pierwszą halą produkcyjną mieszczącą się w "Dosson di Casier" niedaleko otoczonego starożytnymi murami miasta Treviso, 20 km od Wenecji. Jest jedną z najstarszych firm w swojej branży.

Dziś CAME dysponuje centrum produkcyjno-operacyjnym o powierzchni 17,500 metrów kwadratowych oraz grupą pomocniczych fabryk zajmujących się produkcją i kontrolą jakości. Podczas trzech dekad obecności zarówno we Włoszech jak i na świecie, CAME zdobyło i ugruntowało swoją pozycję lidera w dziedzinie automatyki elektromechanicznej pod względem wielkości sprzedaży, sieci dealerów i współpracowników, szerokości gamy produktów oraz pomocy technicznej dla klientów.