

Link do produktu: <https://www.napedy.net/naped-somfy-elixo-500-3s-io-24v-pakiet-ee-p-2056.html>

Napęd Somfy Elixo 500 3S io 24V - Pakiet EE

Cena	1 619,00 zł
Cena produktu	1 799,00 zł
Numer katalogowy	SOMFY_ELIXO_500_3S_IO_EE
Producent	SOMFY
Bezpieczne zakupy	

Opis produktu

Napęd Somfy Elixo 500 3S io 24V - Pakiet EE.

Napęd do bram przesuwanych o wadze do **500 kg**.

Droga radiowa Somfy io-homecontrol:

- możliwość podglądu statusu bramy za pomocą pilotów dwukierunkowych Somfy Keytis 4 io. (zakładka : Akcesoria)
- możliwość skonfigurowania napędu z Somfy Connexoon oraz Somfy Tahoma.

W skład zestawu wchodzi:

- 1 x napęd SOMFY Elixo 500 3S io 24V
- 1 x pilot SOMFY Keygo io 4-kanałowy
- 1 x komplet fotokomórek SOMFY
- wyłączniki krańcowe
- akcesoria montażowe
- paragon lub faktura vat

Charakterystyka:

Niezawodny, wytrzymały i cichy napęd do bram przesuwanych

Centrala 3S: szybka instalacja, możliwość
ustawiania parametrów pracy, intuicyjna obsługa

Niezawodność i trwałość

- > Sprawdzony układ mechaniczny wykorzystujący 30 lat doświadczeń producenta
- > Do 30 cykli na dobę dla bramy o wadze 500 kg i długości 8 metrów
- > Łagodne domykanie się bramy

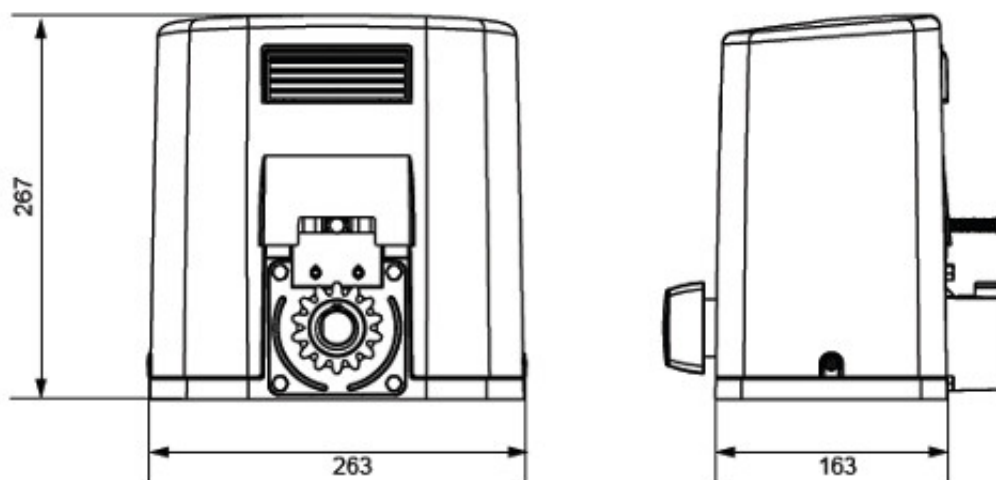
Wygodne użytkowanie

- > Szybkość: przesuwanie bramy o 3 metry w czasie 15 sek.
- > Przy użyciu kluczyka, łatwe odblokowanie i otwarcie bramy od zewnątrz
- > Cicha praca

Technologia io-homecontrol®

- > Kompatybilność ze wszystkimi produktami Somfy wykonanymi w technologii io
- > Każdy nadajnik dwukierunkowy otrzymuje sygnał zwrotny od sterowanego obiektu
- > Dołączenie do systemu TaHoma umożliwia zdalne sterowanie i kontrolę pozycji, w jakiej aktualnie znajduje się brama.

Wymiary [mm]:



Specyfikacja techniczna

Zasilanie główne	230 V (-15% / +10%) - 50 Hz
Zasilanie napędu	24 VDC
Moc	130 W
Oświetlenie	maks. 500 W
Zasilanie akcesoriów	24 VDC / 1.2A
Czas otwarcia do 3 m	15 sekund
Częstotliwość radiowa io	868-870 MHz
Ilość możliwych do zapamiętania urządzeń sterowania zdalengo	Jednokierunkowe (Keygo io, ...): - Kontrola otwarcia: maks. 30 kanałów - Kontrola oświetlenia: maks. 4 kanały - Kontrola dodatkowych urządzeń: maks. 4 kanały Dwukierunkowe (Keytis io, ...): - Bez ograniczeń
Stopień ochrony	IP 44
Temperatura pracy	-20°C do +60°C