

Link do produktu: <https://www.napedy.net/mega-promocja-pelny-zestaw-bft-phobos-bt-a25-lampa-antena-p-3388.html>

## MEGA PROMOCJA! Pełny zestaw - BFT PHOBOS BT A25 + LAMPA + ANTENA

Cena	<b>2 299,00 zł</b>
Dostępność	<b>Dostępny</b>
Numer katalogowy	<b>BFT_PHOBOS_BT_A25_FULL_P</b>
Producent	<b>BFT</b>
Max głęb. osadz. zawiasu	<b>do 8 cm</b>
Max. długość 1 skrzydła	<b>do 2,5 m</b>
Odboje w podłożu	<b>niewymagane</b>
Intensywność pracy	<b>Praca normalna - 30%</b>
Zasilanie	<b>230 V</b>
Zasilanie silnika	<b>24 V</b>
Pozakupowa pomoc techniczna	<b>Tak</b>
Bezpieczne zakupy	

### Opis produktu

Napęd do bramy skrzydłowej BFT PHOBOS BT A25 - pełny zestaw.

**Napęd do bramy skrzydłowej BFT PHOBOS BT A25 przeznaczony jest do automatyzacji pracy bram dwuskrzydłowych o maksymalnej długości skrzydła wynoszącej 2,5 m i ciężarze do 250 kg.**

**Maksymalna głębokość osadzenia zawiasu - do 8 cm.**

**Napęd posiada regulowane krańcówki - brak potrzeby stosowania odbojów w podłożu.**

**W skład zestawu wchodzi:**

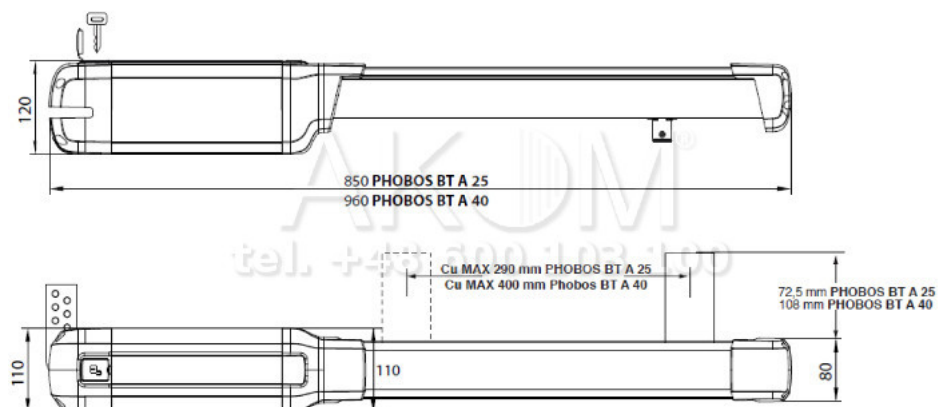
- 2 siłowniki elektromechaniczne **BFT PHOBOS BT A25** z elementami mocującymi
- centrala sterująca BFT THALIA LIGHT z wbudowanym radioodbiornikiem
- obudowa do centrali
- fotokomórki regulowane BFT COMPACTA
- 2x pilot 2-kanałowy BFT MITTO B2
- **lampa sygnalizacyjna z anteną (do wyboru)**
- uchwyty montażowe
- kluczyki do awaryjnego otwierania bramy w przypadku braku napięcia
- instrukcje obsługi w języku polskim
- karta gwarancyjna
- paragon lub faktura vat

**Charakterystyka:**

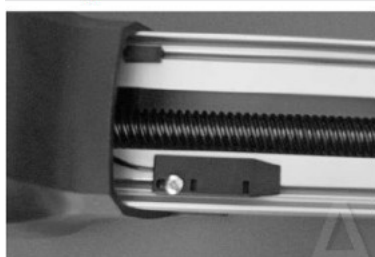
- Nowe siłowniki jak poprzednie modele wykorzystują technologię **D-TRACK** która zapewnia pełne bezpieczeństwo użytkownika - siły niezbędne do pracy są optymalnie dobierane w każdym punkcie pracy automatyki.
- Dzięki nowoczesnej centrali sterującej **THALIA LIGHT** wyposażonej w wyświetlacz LCD, instalacja i konfiguracja zestawu automatyki w maksymalnym stopniu ułatwia pracę instalatorowi. Dzięki dwóm trybom pracy możemy szybko zaprogramować niezbędne funkcje dosłownie w kilka minut, lub wykorzystując tryb zaawansowany uzyskać parametry idealnie dopasowane do wymagań klienta.
- Napęd posiada **funkcję furtki** - częściowego otwarcia bramy.
- Nowe napędy charakteryzują się całkowicie nowym designem - nawiązującym do pozostałej oferty nowych modeli siłowników i akcesoriów. Na korpusie umieszczone jest dobrze widoczne logo firmy.
- Zmodernizowana została też konstrukcja nakrętki śruby pociągowej (śruba pociągowa jest głębiej osadzona w stosunku do starych modeli), przez co ograniczono możliwość przypadkowego zanieczyszczenia mechanizmu.

Parametr	Model Siłownika	
	PHOBOS BT A25	PHOBOS BT A40
Masa bramy (kg)	250	250
Zasilanie	230V ±10% 50 Hz	
Silnik	24 V	
Moc pobierana	40 W	
Siła pchająca i ciągnąca	2500 N ~ 250 kg	
Długość skrzydła	2,5 m	4,0 m
Prędkość przesuwu	15 mm/s	
Skok roboczy	290 mm	400 mm
Wykrywanie przeszkód	TAK	
Rodzaj wykrywania przeszkód	elektroniczne	
Wyłączniki krańcowe	magnetyczne zbliżeniowe	
Temp. pracy	od -20°C do + 55°C	
Stopień ochrony	IP X4	
Smarowanie przekładni	smar	
Tryb użytkowania	80 cykli/dobę	
Masa siłownika	5,0 kg	7,7 kg
Przeznaczenie do słupków	stalowych	murowanych
Centrala sterująca	THALIA LIGHT	

## Wymiary siłownika



## Sprawdzone rozwiązania



Wyłączniki krańcowe magnetyczne (zbliżeniowe)  
Zapewniające precyzyjne ustawienie położeń krańcowych.



Wkładka z kluczem spersonalizowanym do wysprężenia napędu (40 kombinacji klucza) zapewniający większe bezpieczeństwo użytkowania.



Mocowanie do uchwyty słupka trzpieniem magnetycznym zapewniające łatwiejszy montaż oraz estetykę (trzpień **nie jest widoczny od zewnątrz**)



Produkt posiada dodatkowe opcje:

**Lampa 24V:** OLIMP LED 24V Z ANTENĄ , LED P Z ANTENĄ , POMENA LED 24V Z ANTENĄ , LAMP124 LED Z ANTENĄ (+ 20,00 zł )